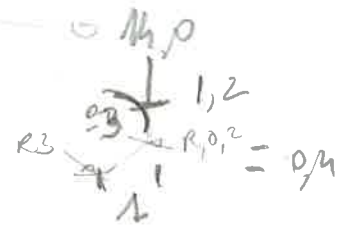
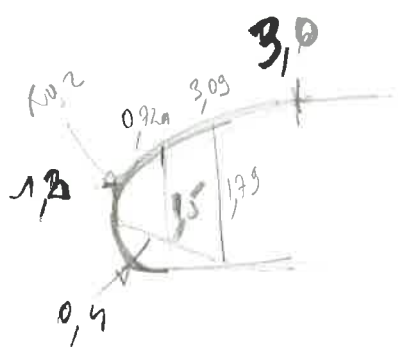
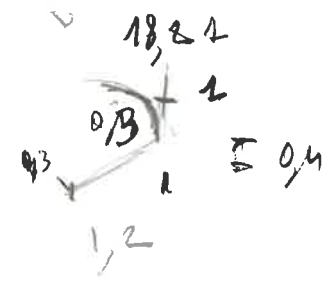
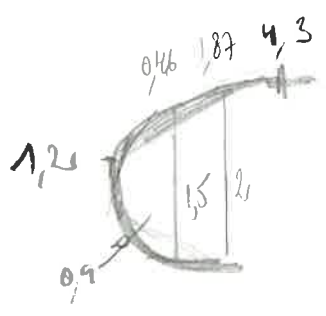


7



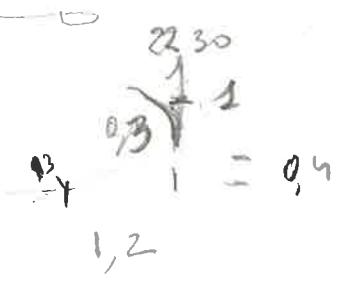
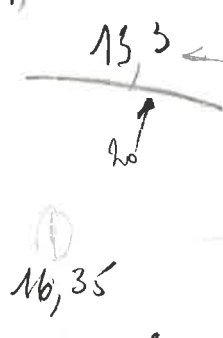
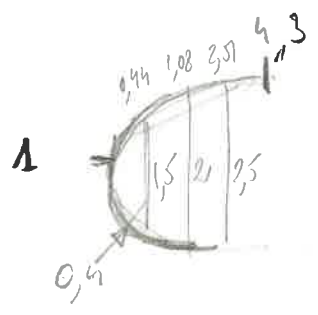
1 6.5

6.5



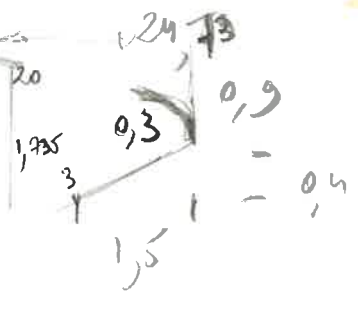
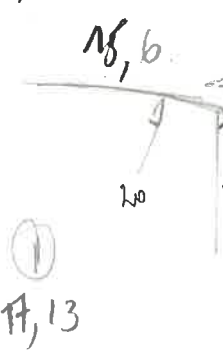
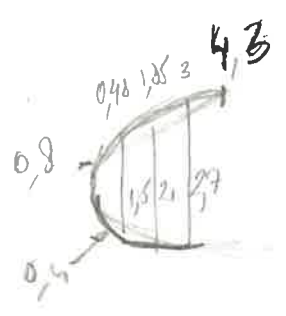
2 6

6



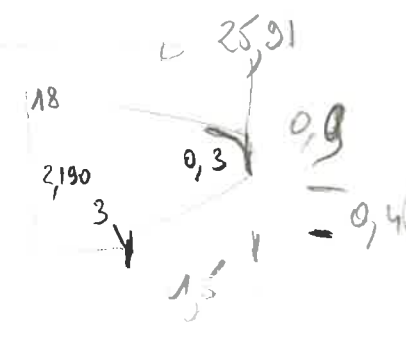
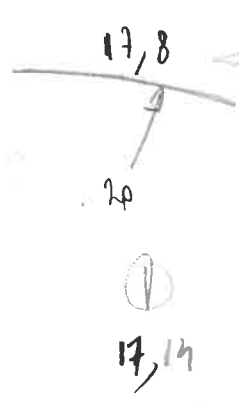
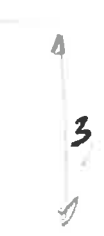
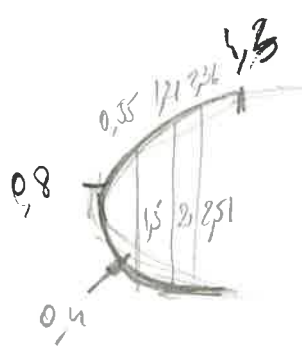
3 5.5

5.5



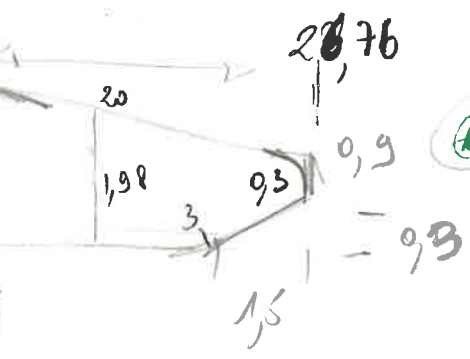
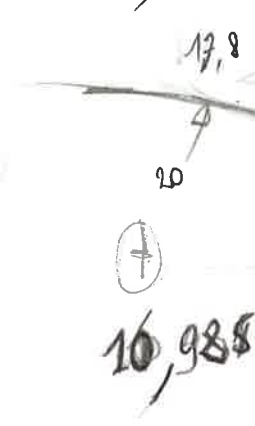
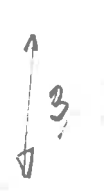
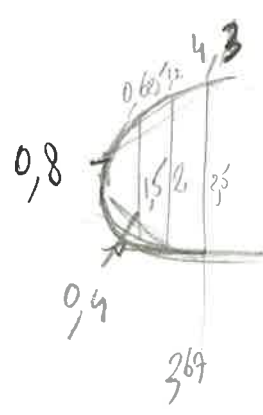
4 5

5



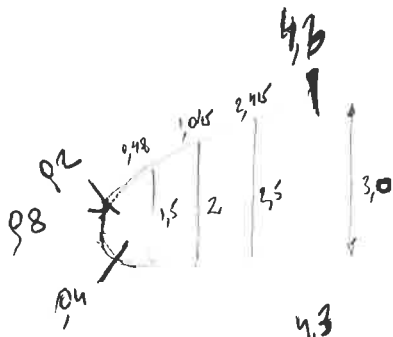
5 4.5

4.5



6 4

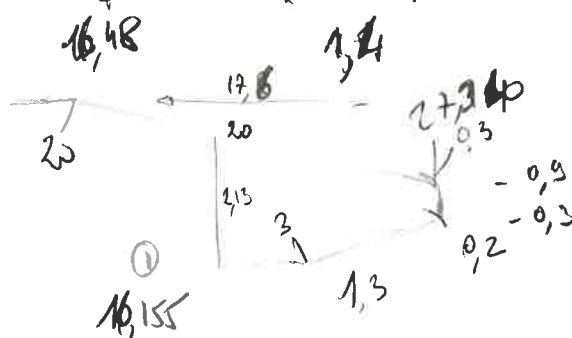
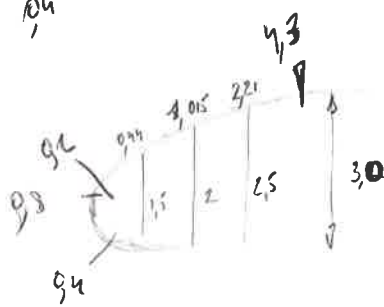
4



7

3,5

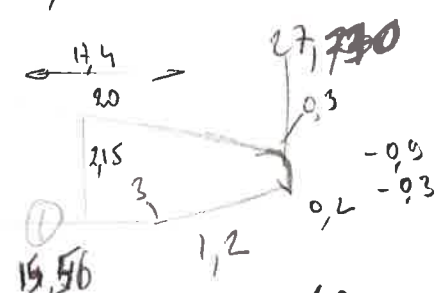
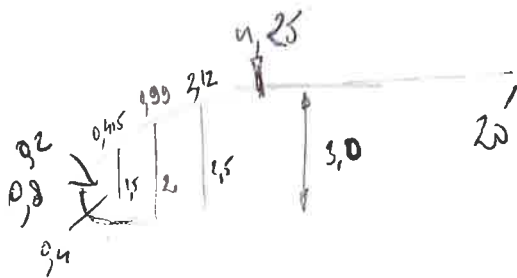
3,5



8

3

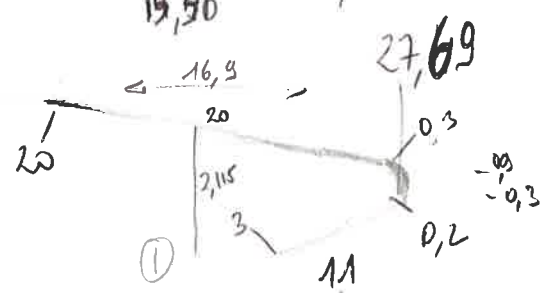
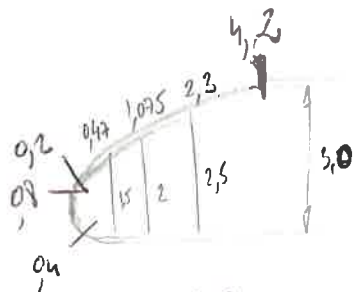
2,5



9

2

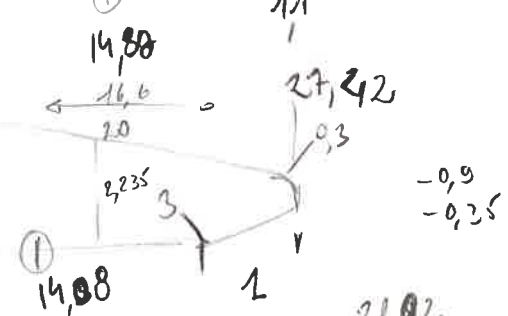
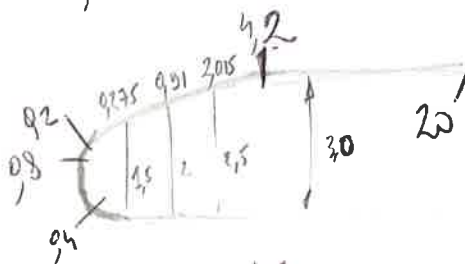
1,5



10

1,2

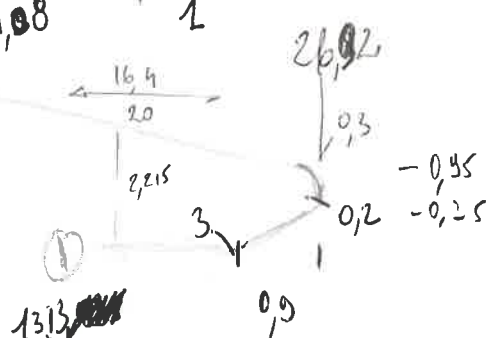
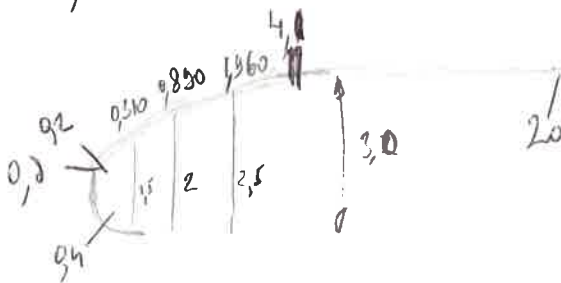
1



11

0,7

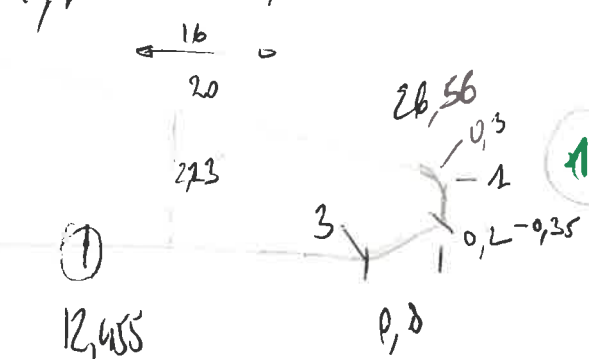
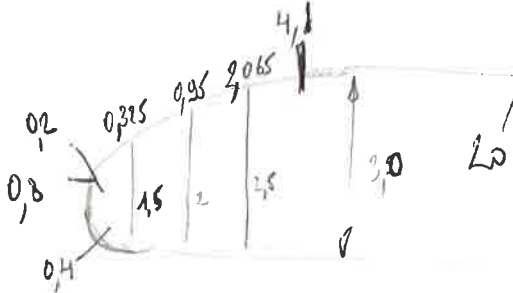
0,5



12

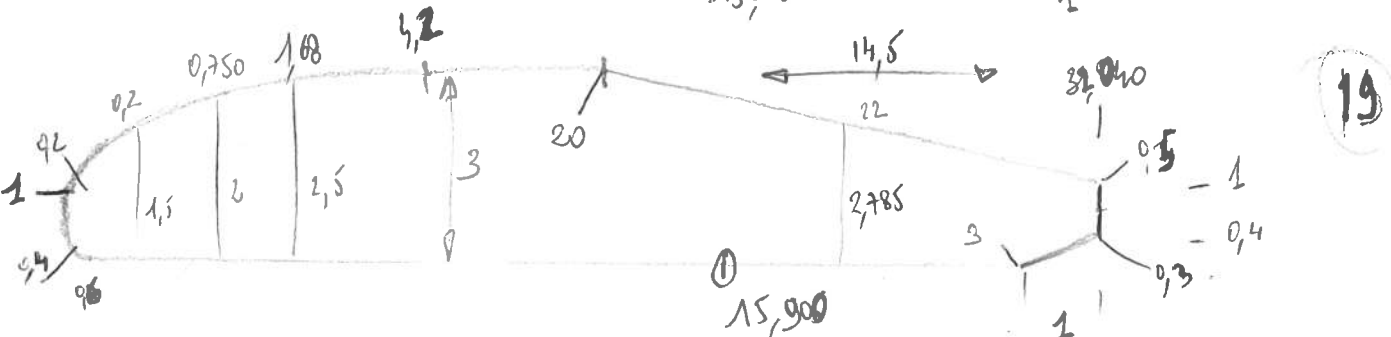
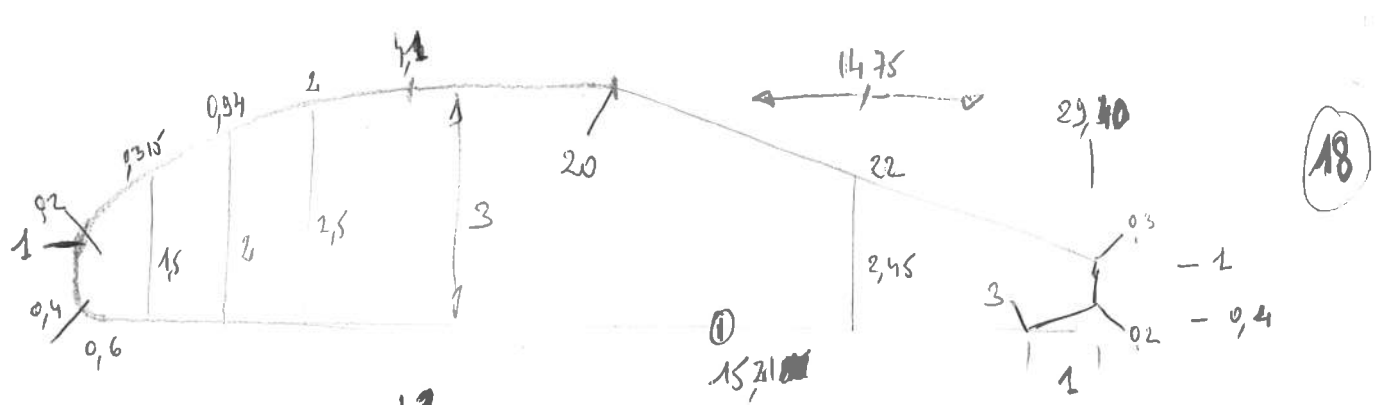
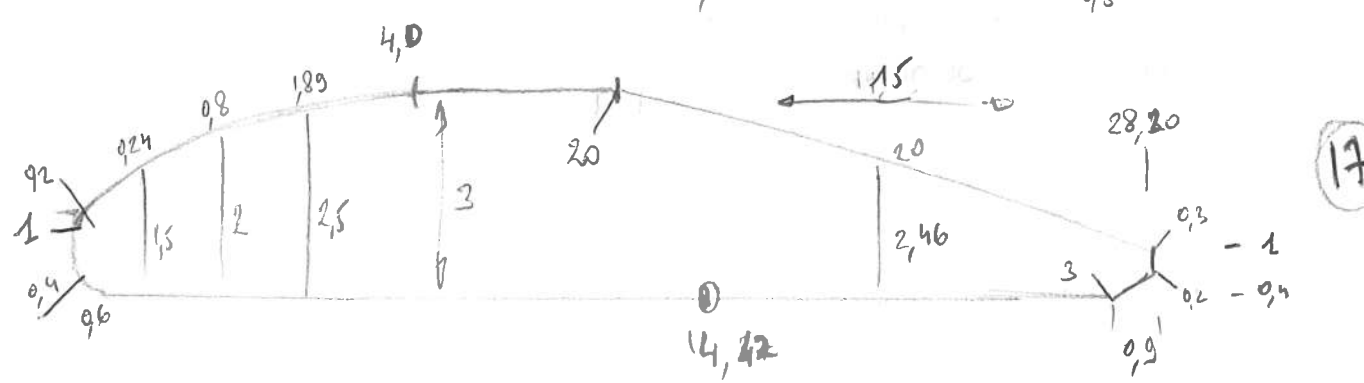
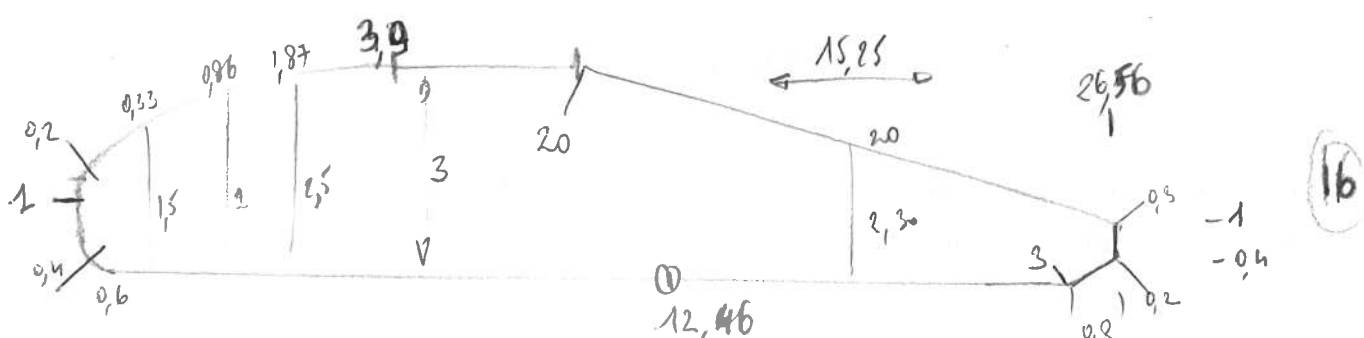
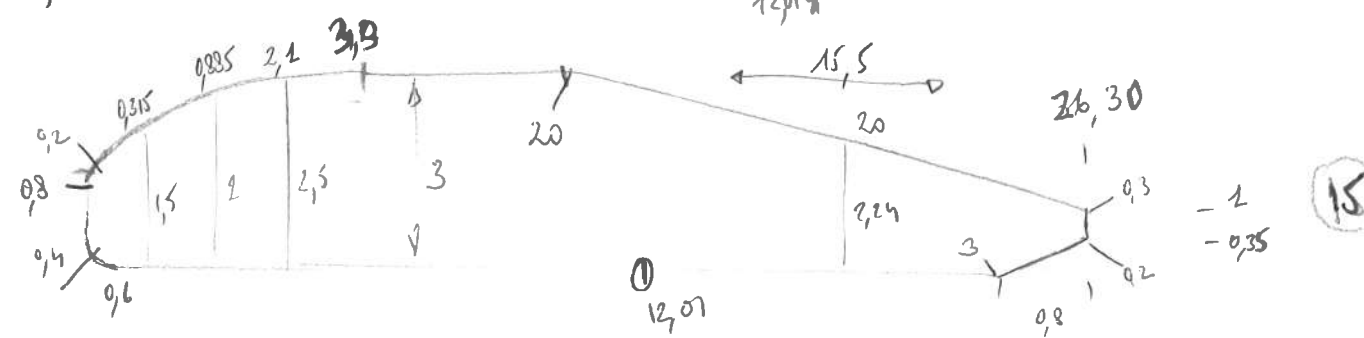
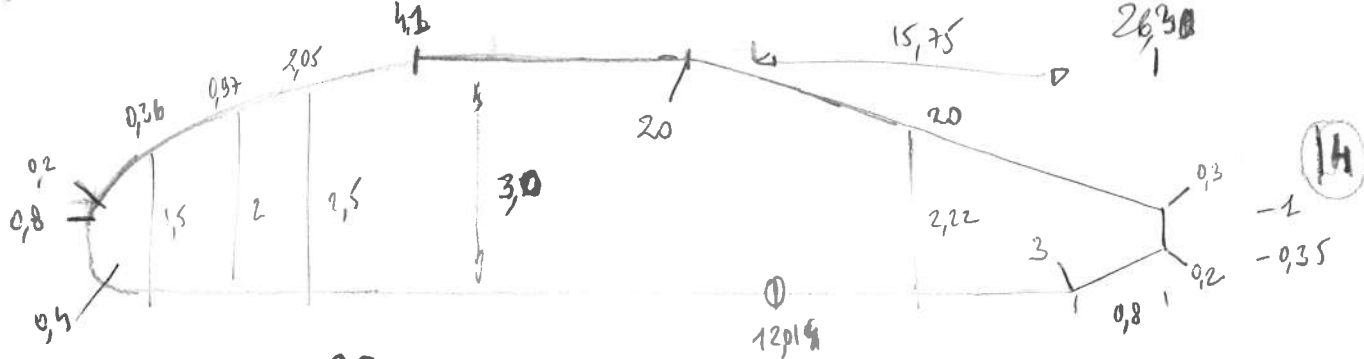
0,2

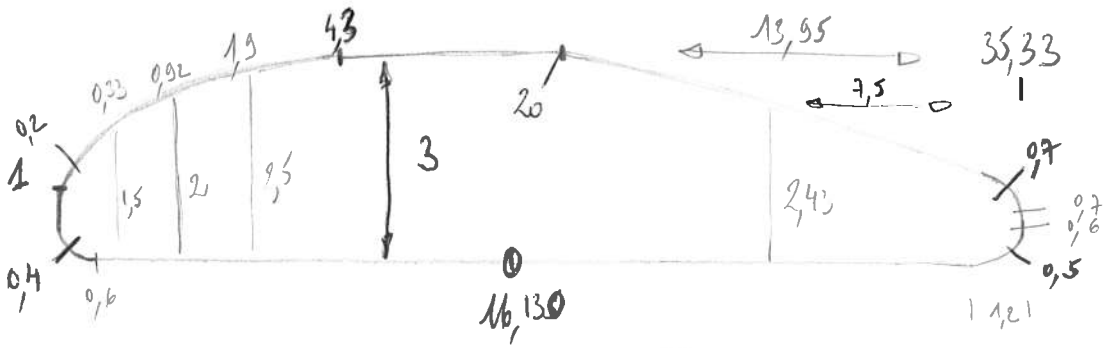
0



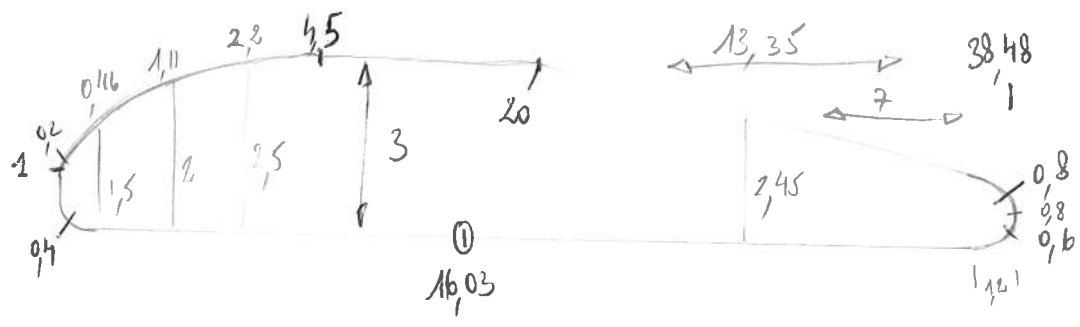
13

0

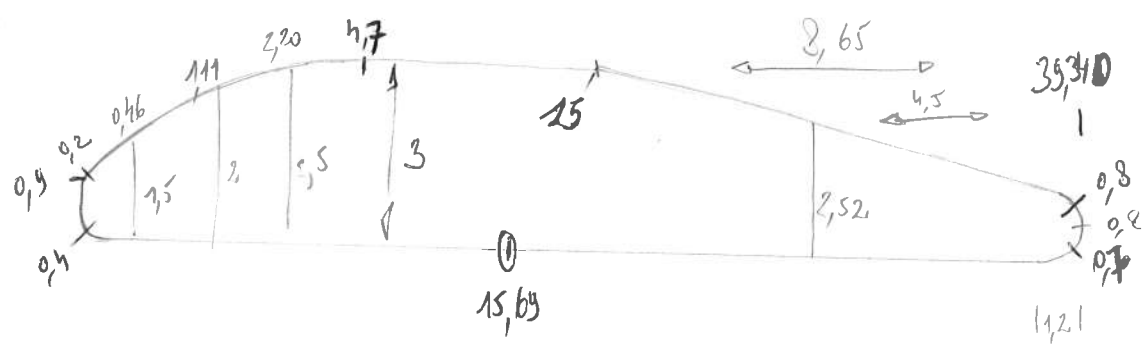




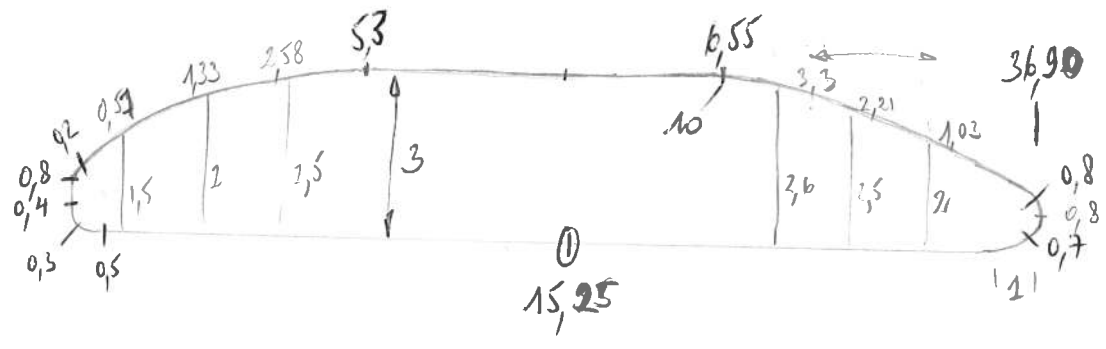
20



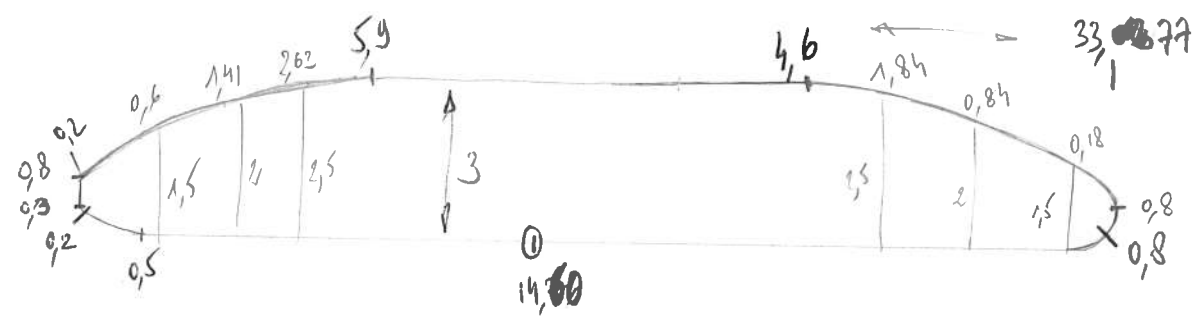
21



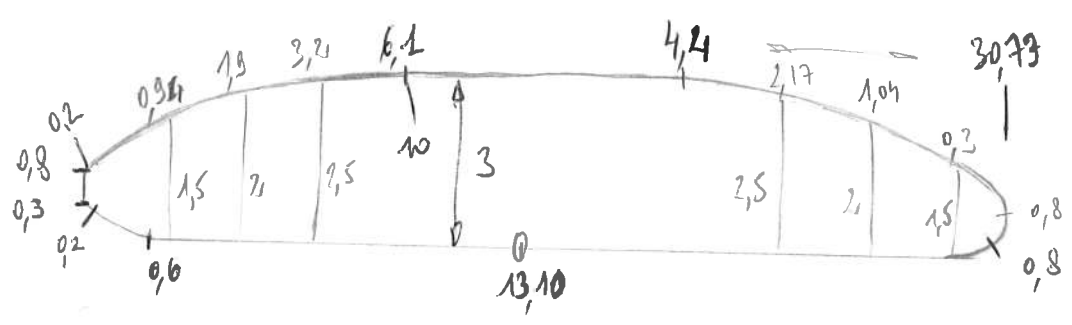
22



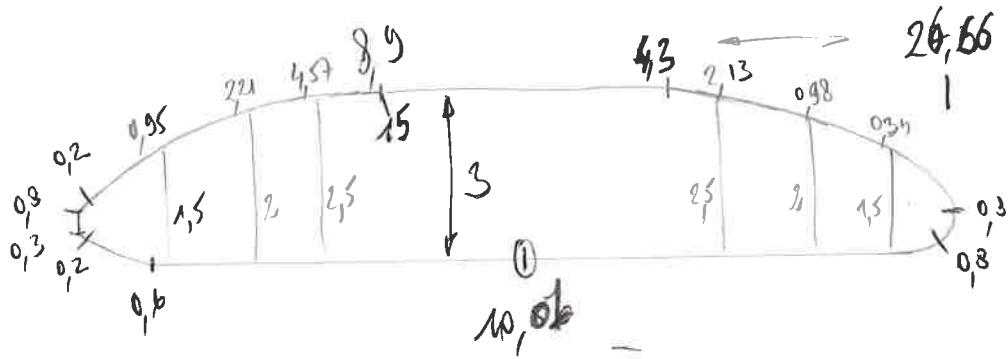
23



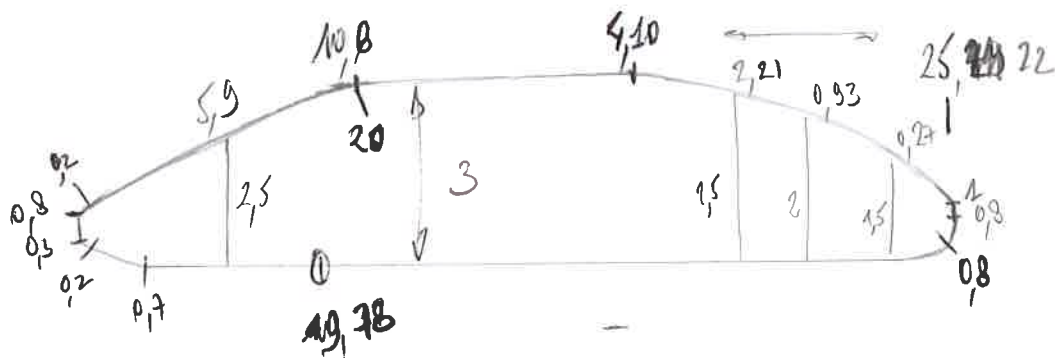
24



25

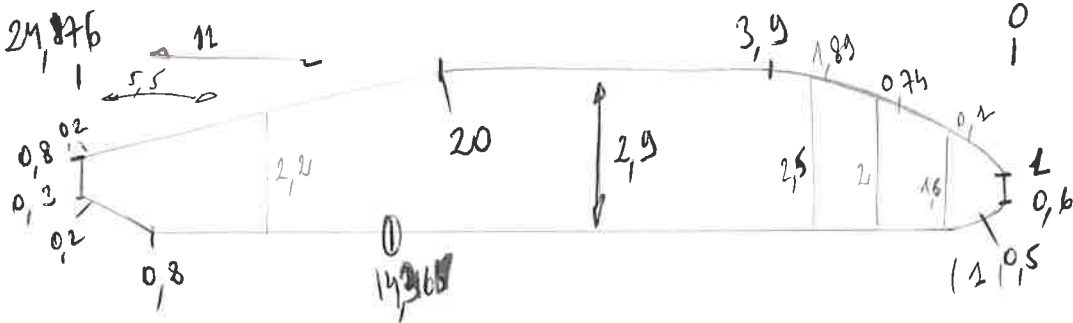


26

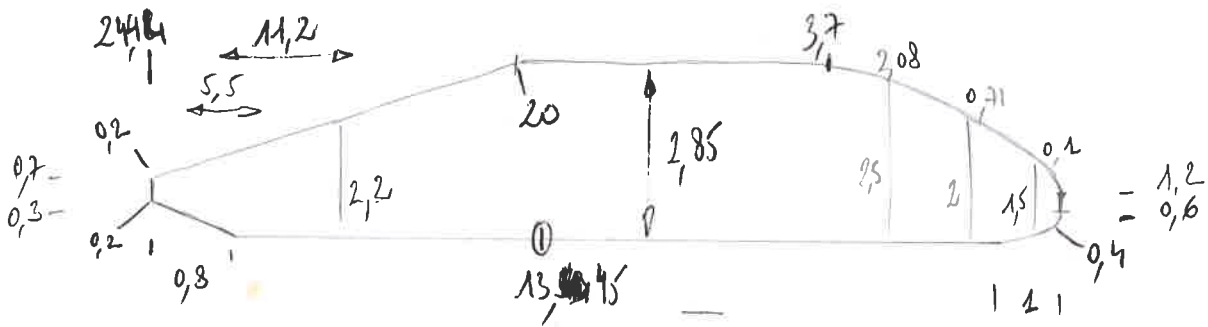


27

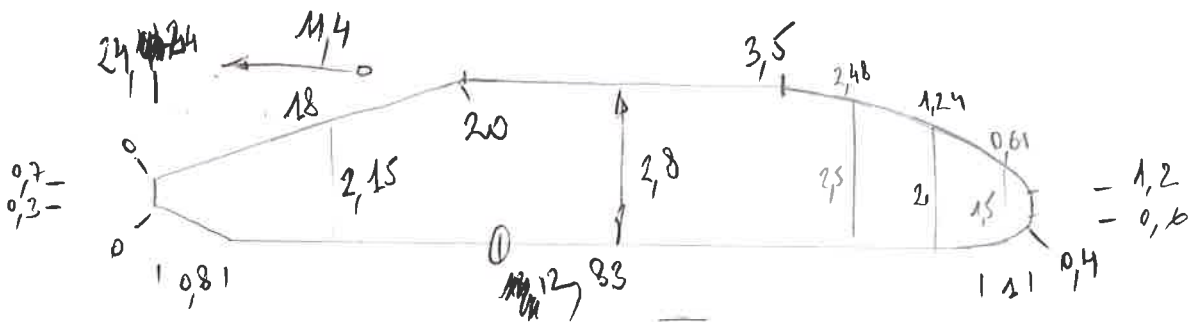
! inversion mesme.



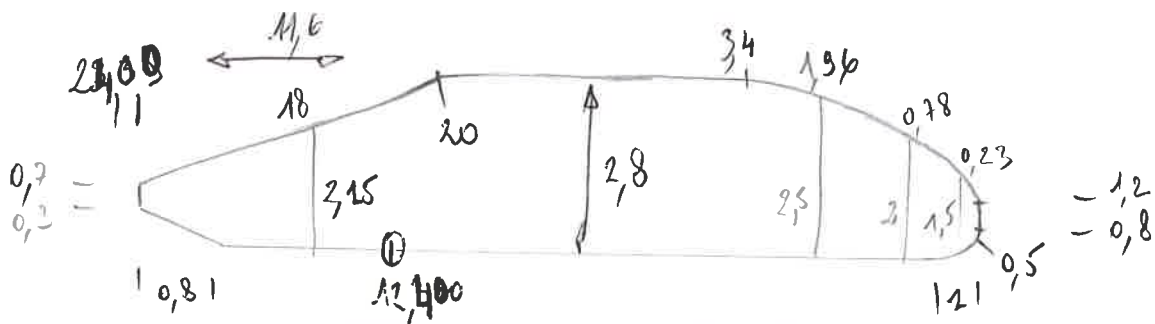
28



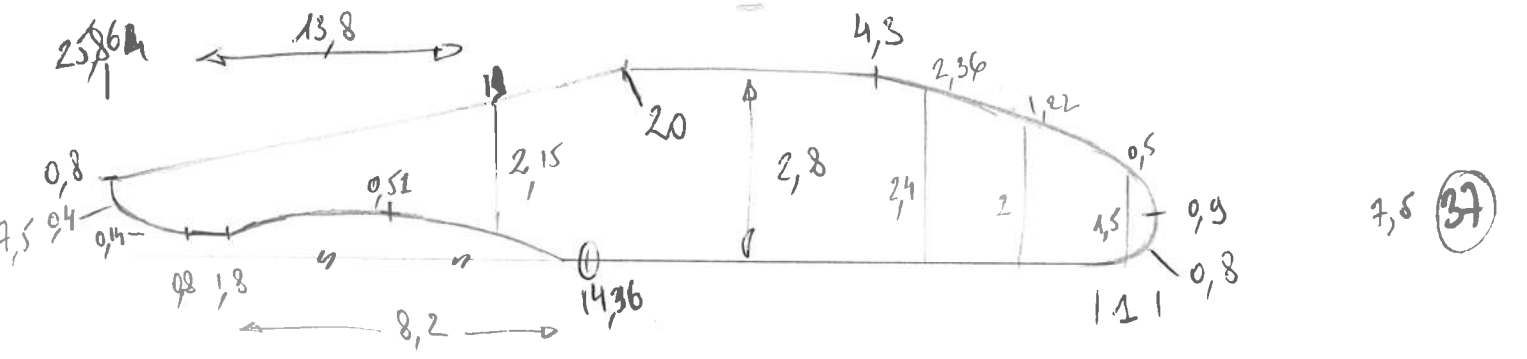
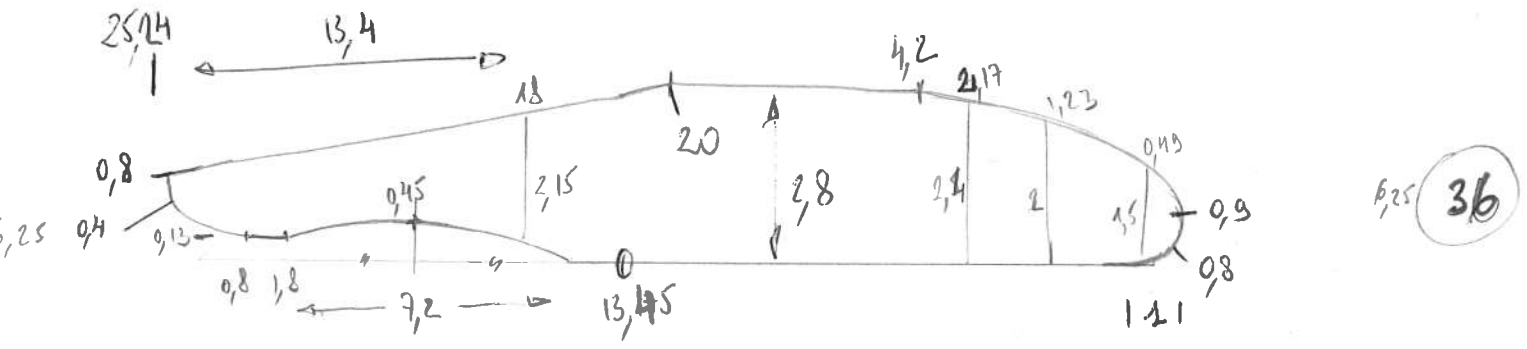
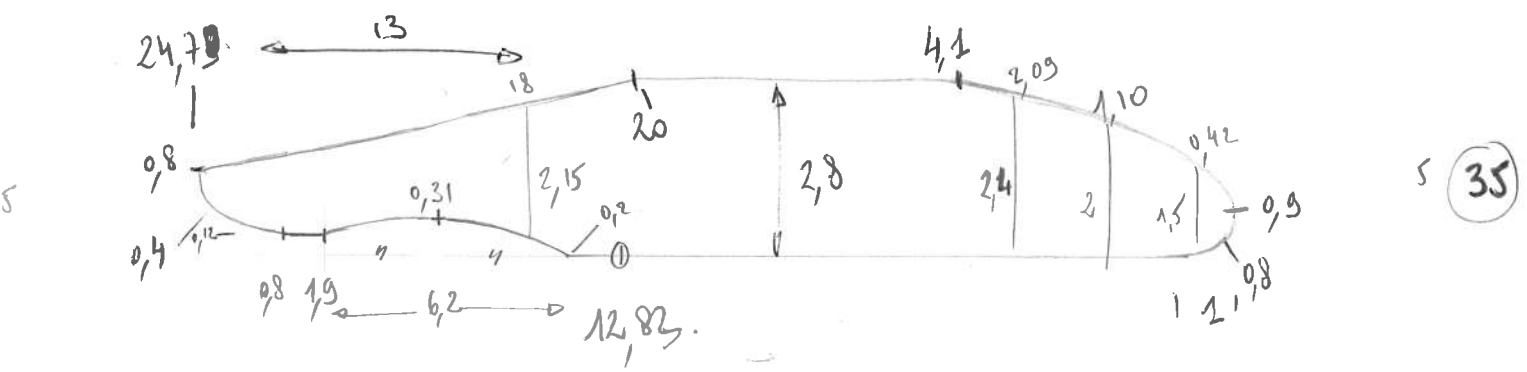
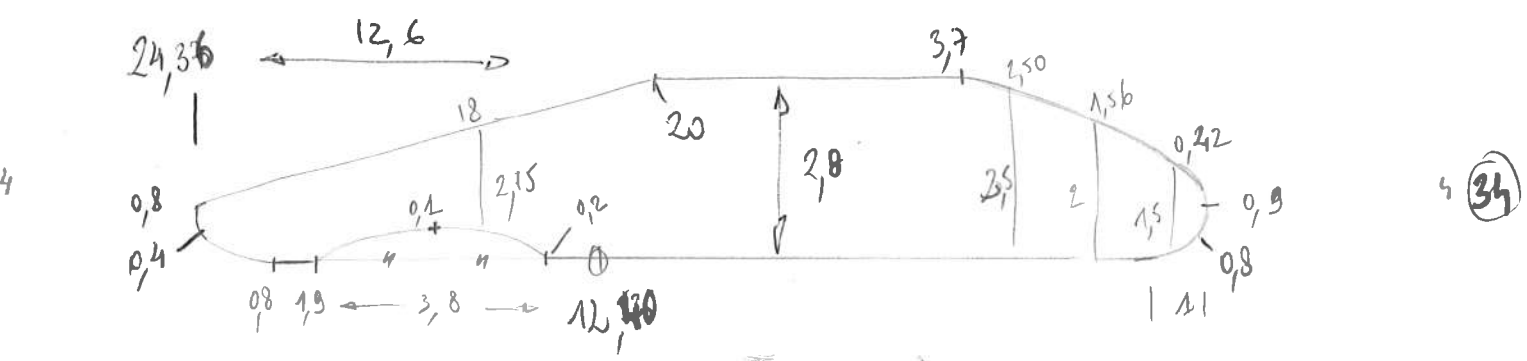
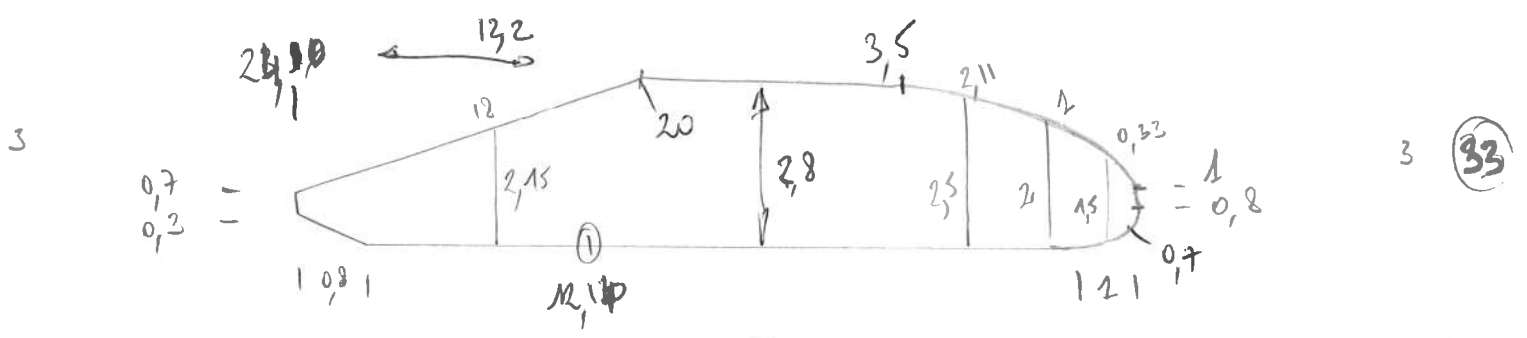
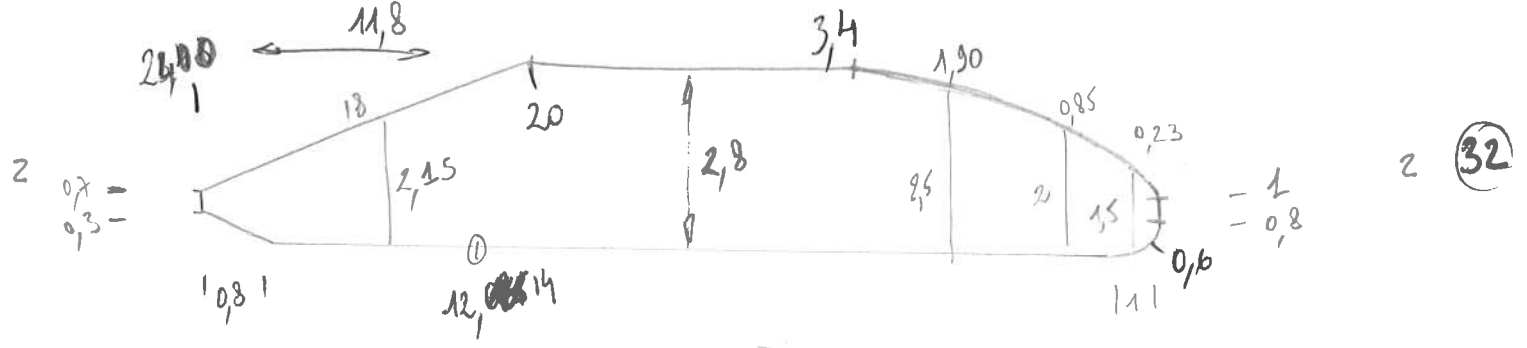
29



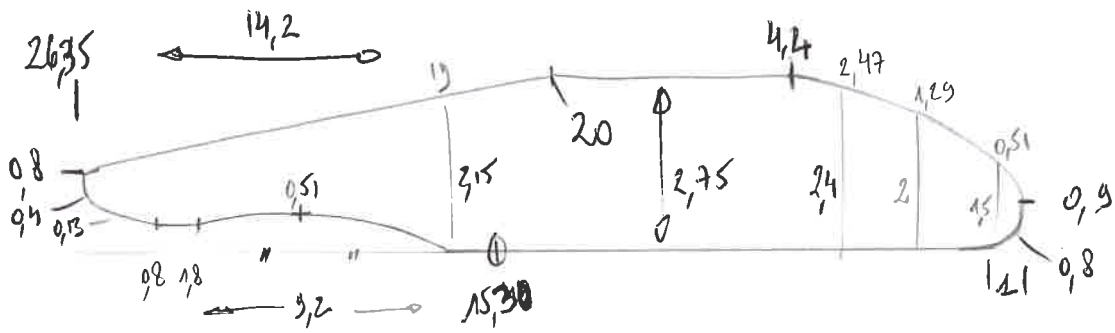
30



31



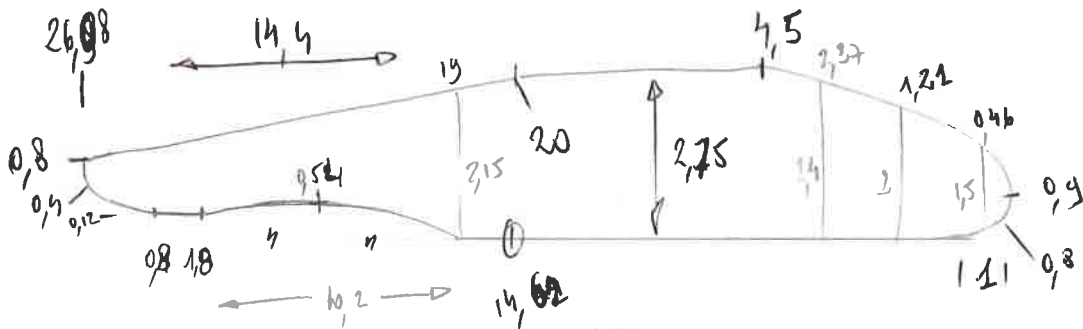
8,75



8,75

38

10

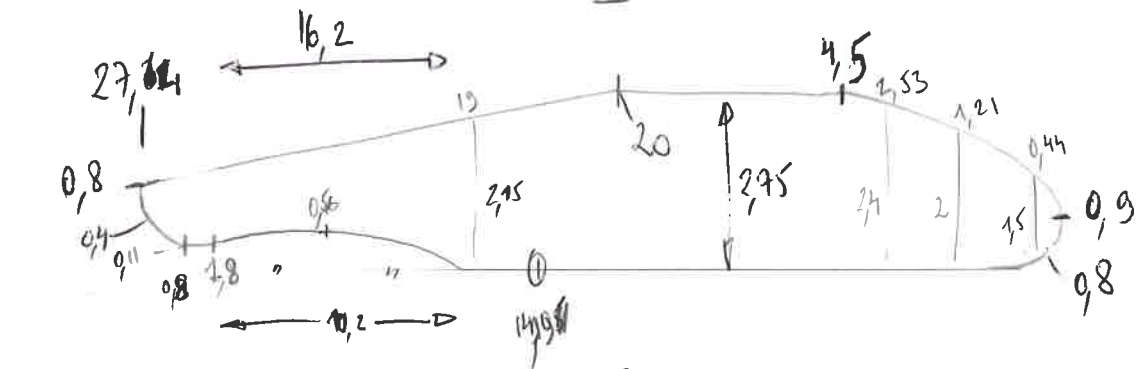


10

39

Δ AXE

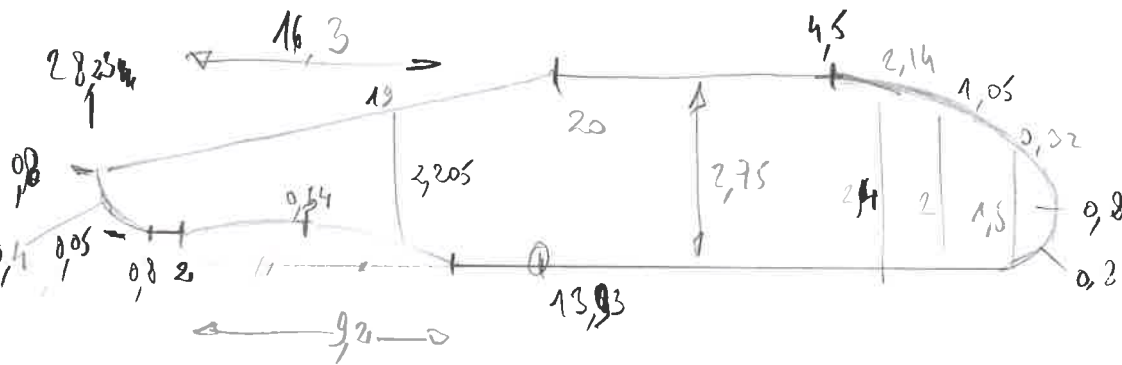
11,5



11

40

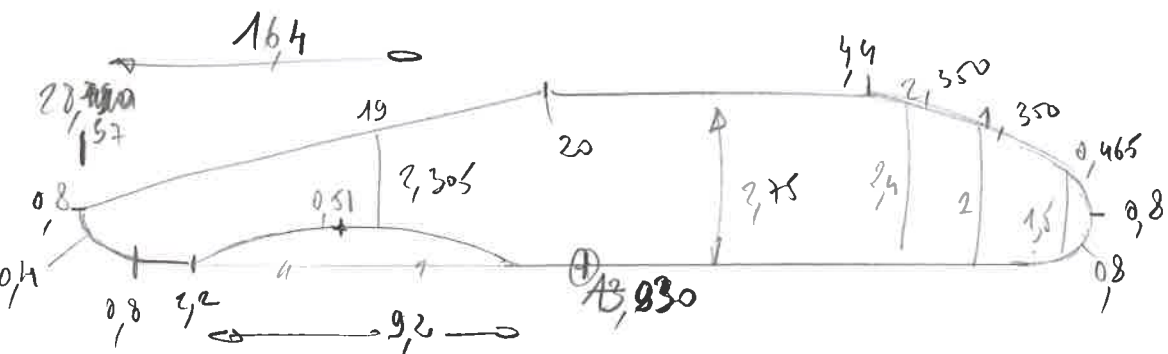
13



13,5

41

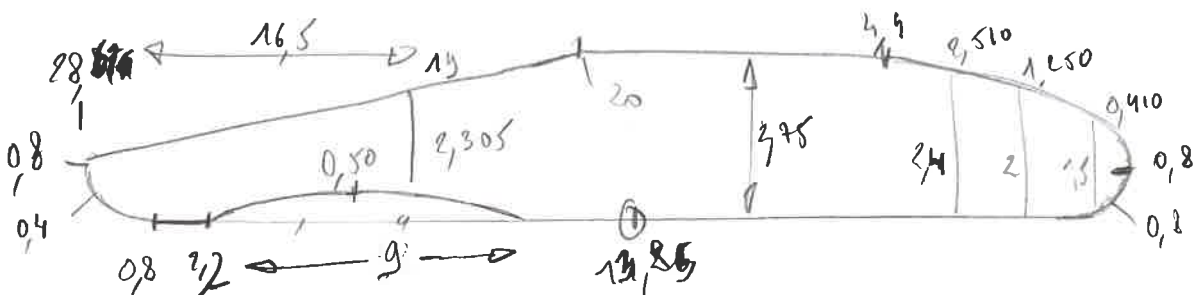
14



13,5

42

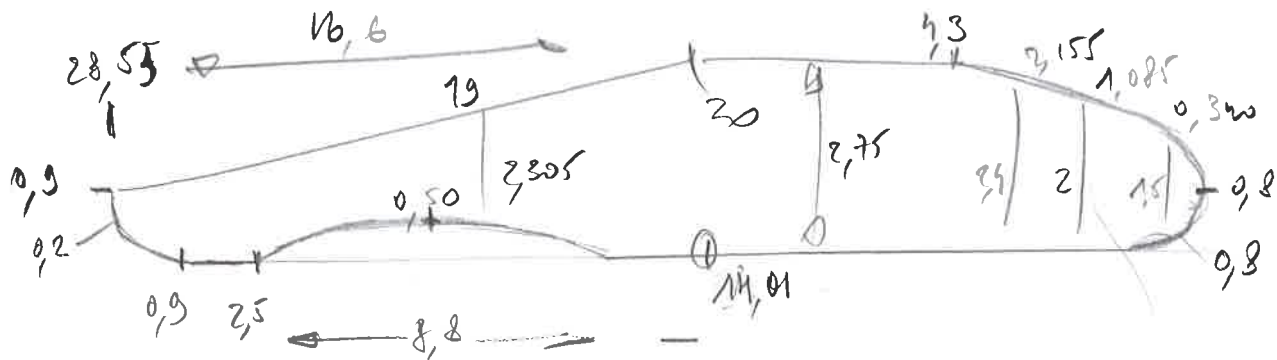
15



14,5

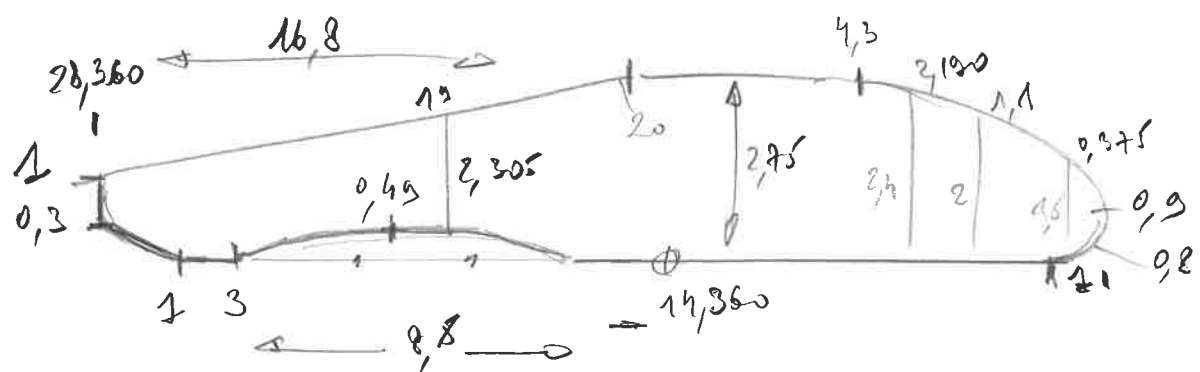
43

16,5



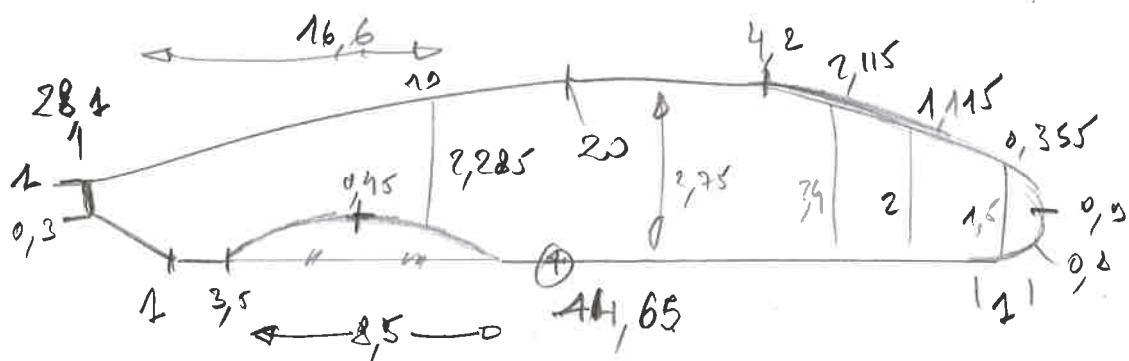
15,75 (44)

18



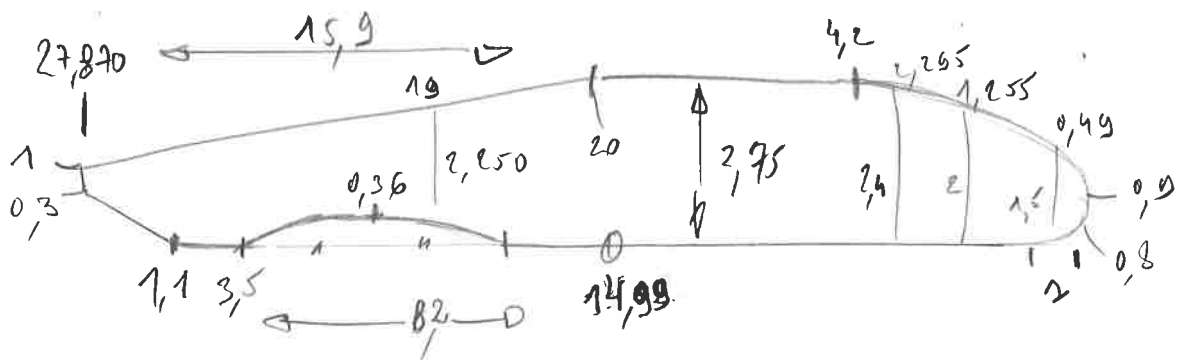
17 (45)

19



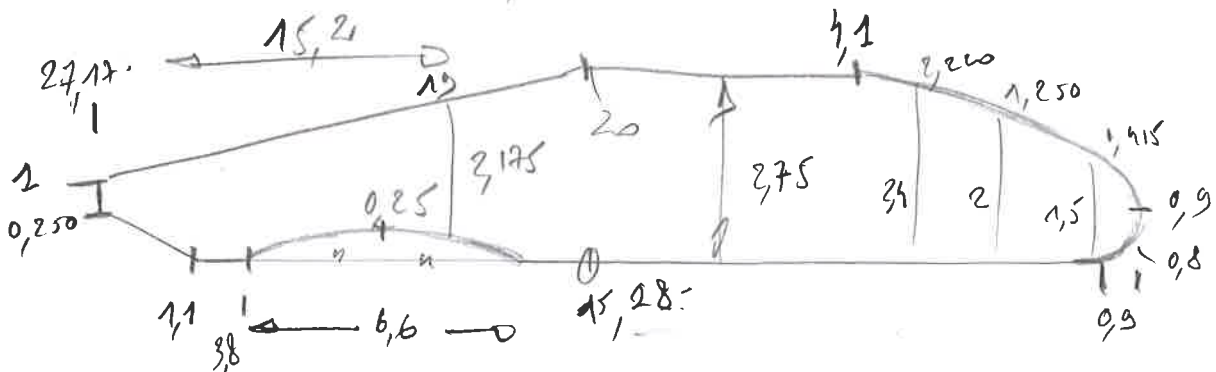
18 (46)

19,5



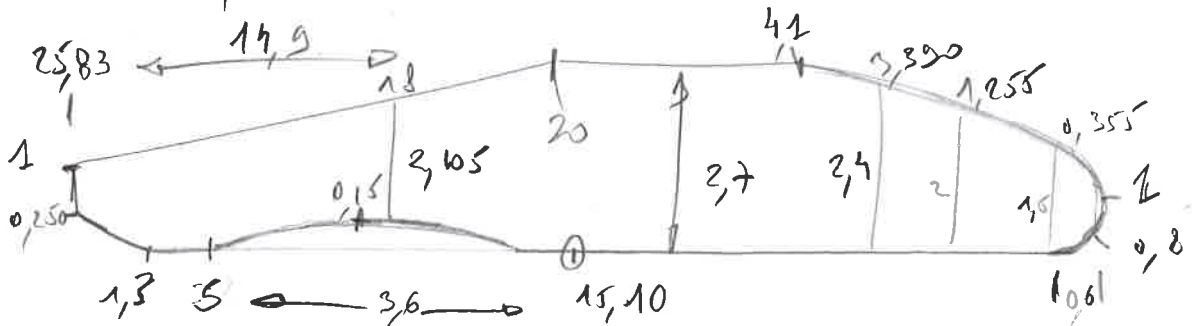
18,5 (47)

20



19 (48)

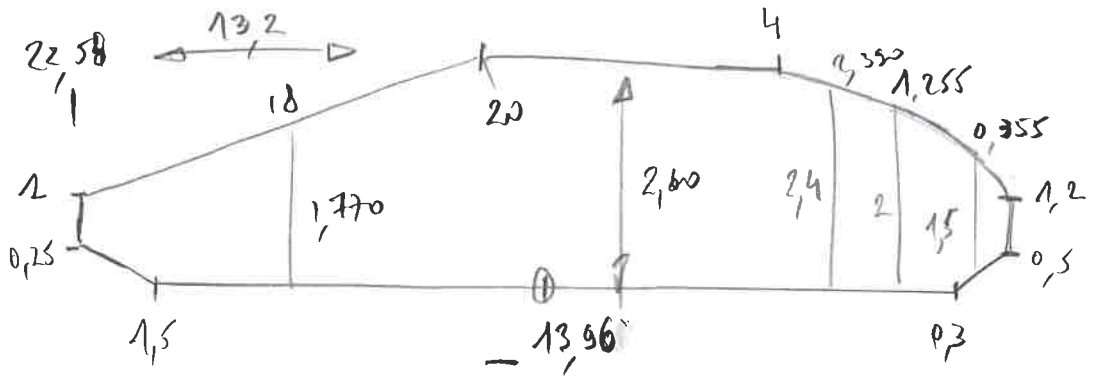
20,5



19,5 (49)

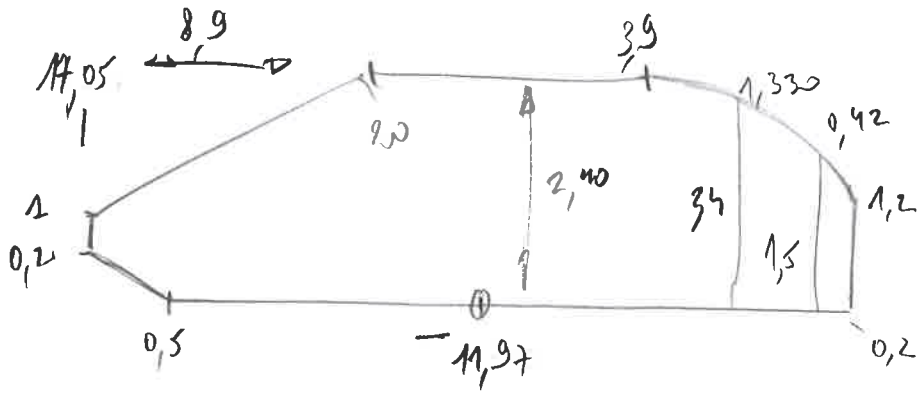


21



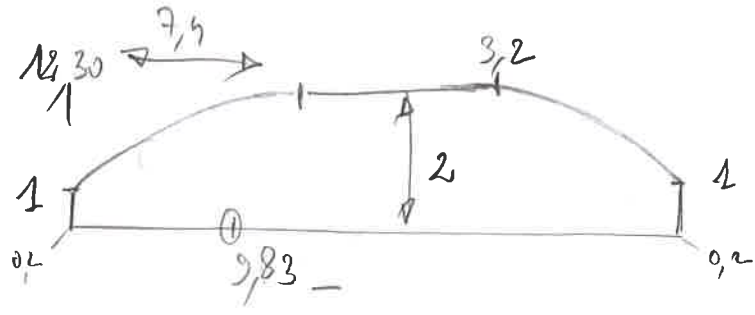
20 (50)

21,85



20,5 (51)

22,5



21 (52)

21,75

—

21,5 (53)

—

22

22 (54)